

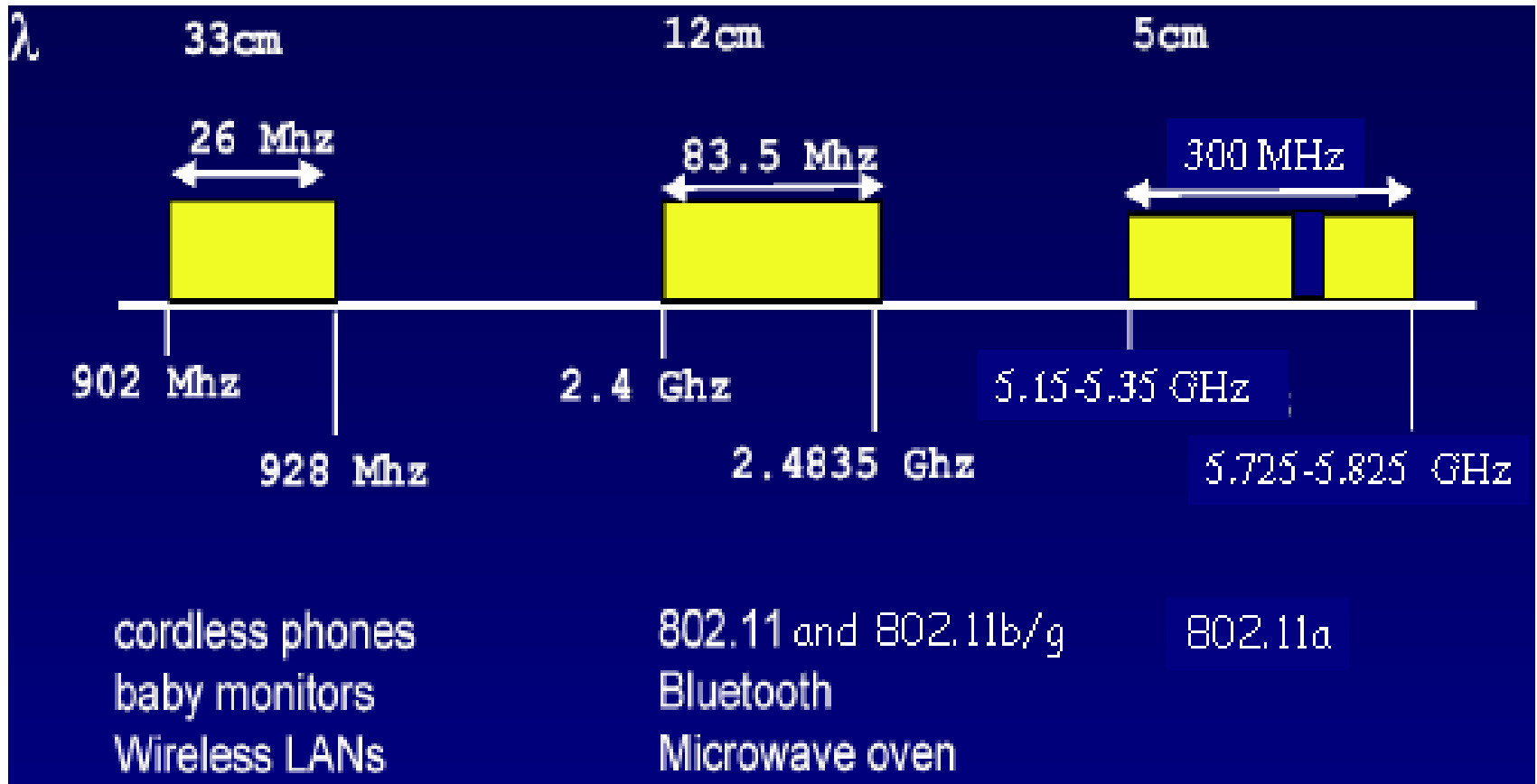
# WLAN

- ❑ Wireless Local Area Network
- ❑ MAC podnivo pokriva IEEE 802.11 familija standarda
- ❑ Veoma popularno rješenje za rezidencijalne mreže, Internet hot-spotove...
- ❑ Medijum prenosa je radio kanal
- ❑ Daje mogućnost ograničene mobilnosti korisnicima Interneta
- ❑ Nije konkurencija žičnom Ethernet LAN-u, već je riječ o njegovoj dopuni u smislu mobilnosti
- ❑ Kontrola pristupa medijuma je kombinacija CSMA/CA i RTS/CTS

# WLAN - WiFi

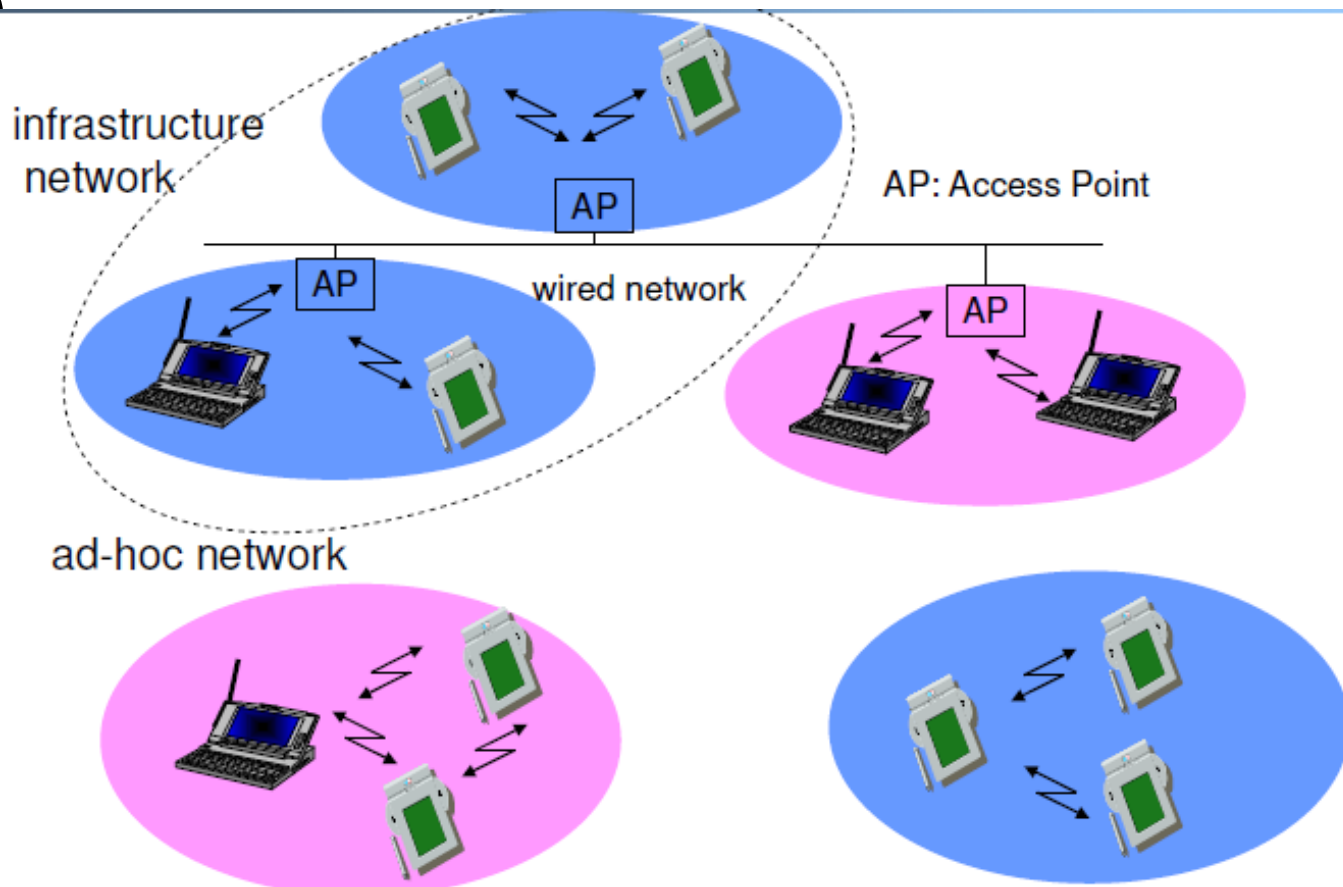
- IEEE nije imao mogućnost provjere interoperabilnosti opreme zasnovane na 802.11 grupi standarda, pa je osnovana **Wi-Fi Alliance** (*Wireless Fidelity*) kao organizacija koja promoviše WiFi tehnologiju i sertifikuje opremu koja je u skladu sa IEEE 802.11 grupom standarda
- WiFi se koristi kao sinonim za IEEE 802.11 tehnologiju
- WiFi tehnologija koristi nelicencirane ISM (*Industrial, Scientific and Medical*) frekvencijske opsege
  - 2400 - 2483 MHz
  - 5150 - 5350 MHz
  - 5728 - 5750 MHz

# Nelicencirani opsezi



# WLAN modovi

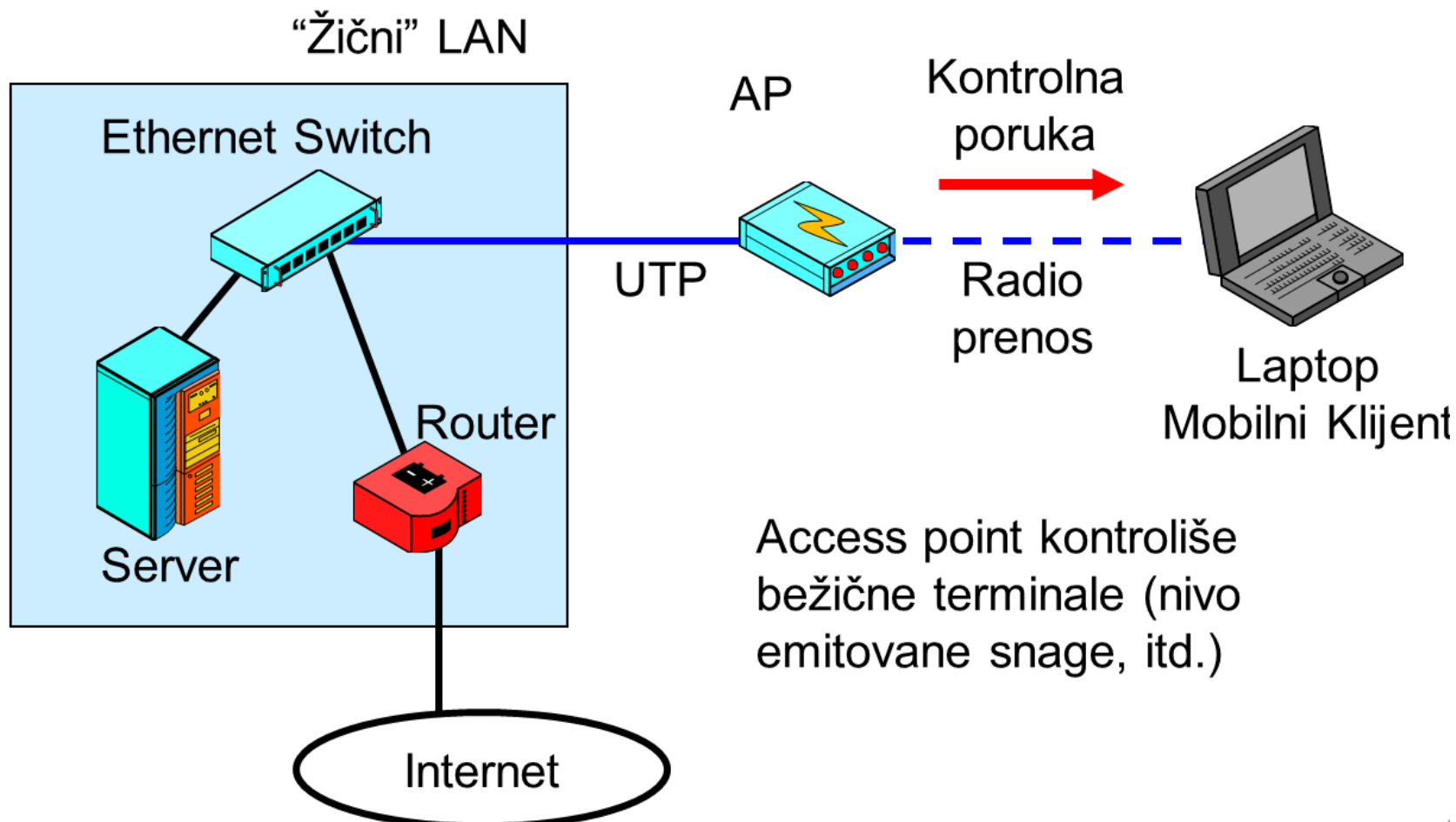
- WLAN mreže mogu funkcionisati u infrastrukturnom modu (sve komunikacija se obavlja preko *access point-a* - AP) i u ad-hoc modu (uređaji komuniciraju direktno - svaki sa svakim)



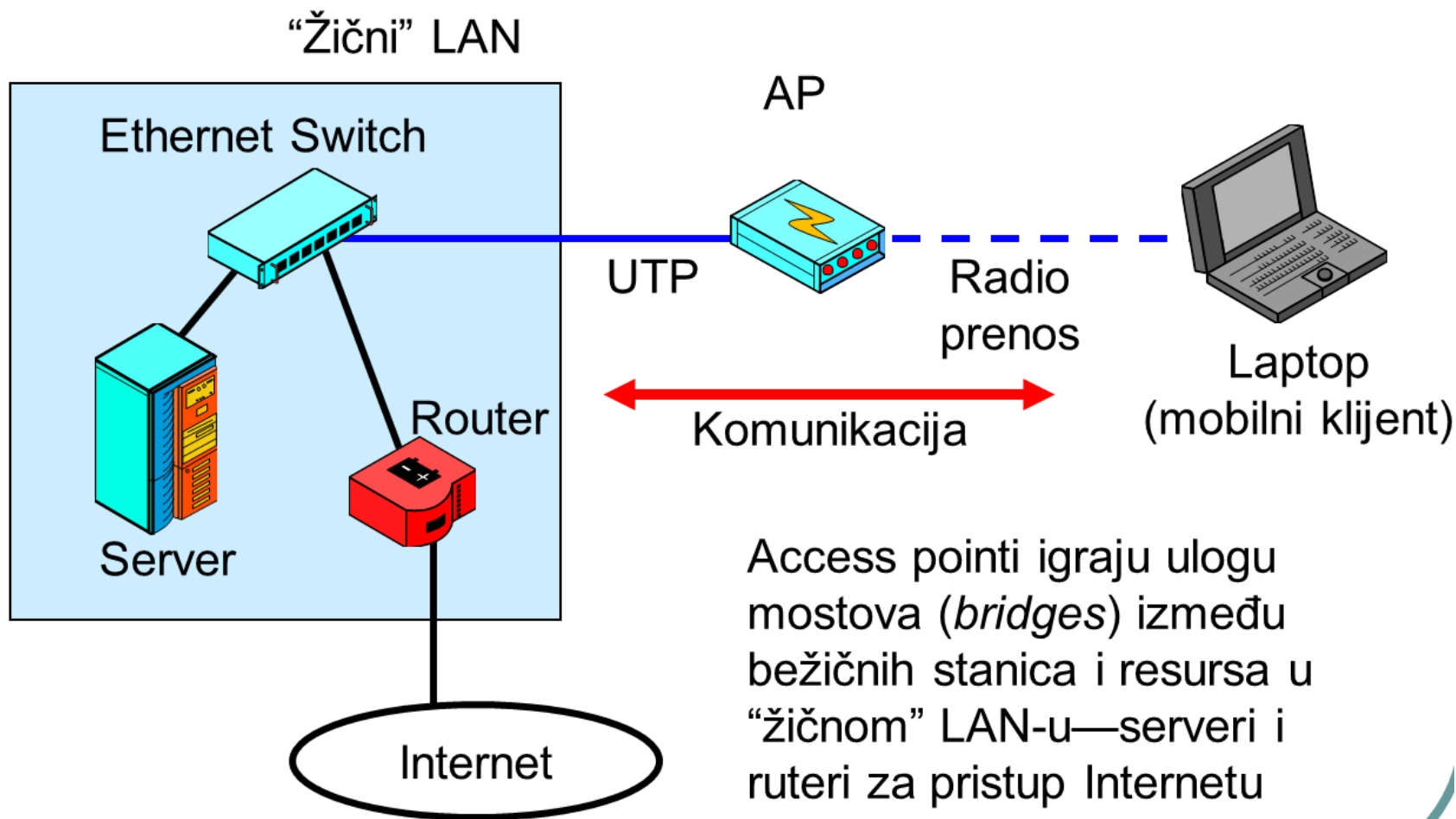
# Pristupna tačka - AP

- ❑ Pristupna tačka (AP - *Access Point*) je uređaj koji ostale uređaje za bežičnu komunikaciju povezuje u lokalnu mrežu. Najčešće je Ethernet kablom povezana sa LAN mrežom i služi za prenos podataka između žičnih i bežičnih uređaja.
- ❑ Može podržati oko 30 klijenata smještenih na udaljenosti do 100 metara.
- ❑ Kvalitet signala na prijemu zavisi od:
  - Pozicije uređaja
  - Emisione snage
  - Mogućih smetnji od drugih uređaja koji emituju na istoj frekvenciji

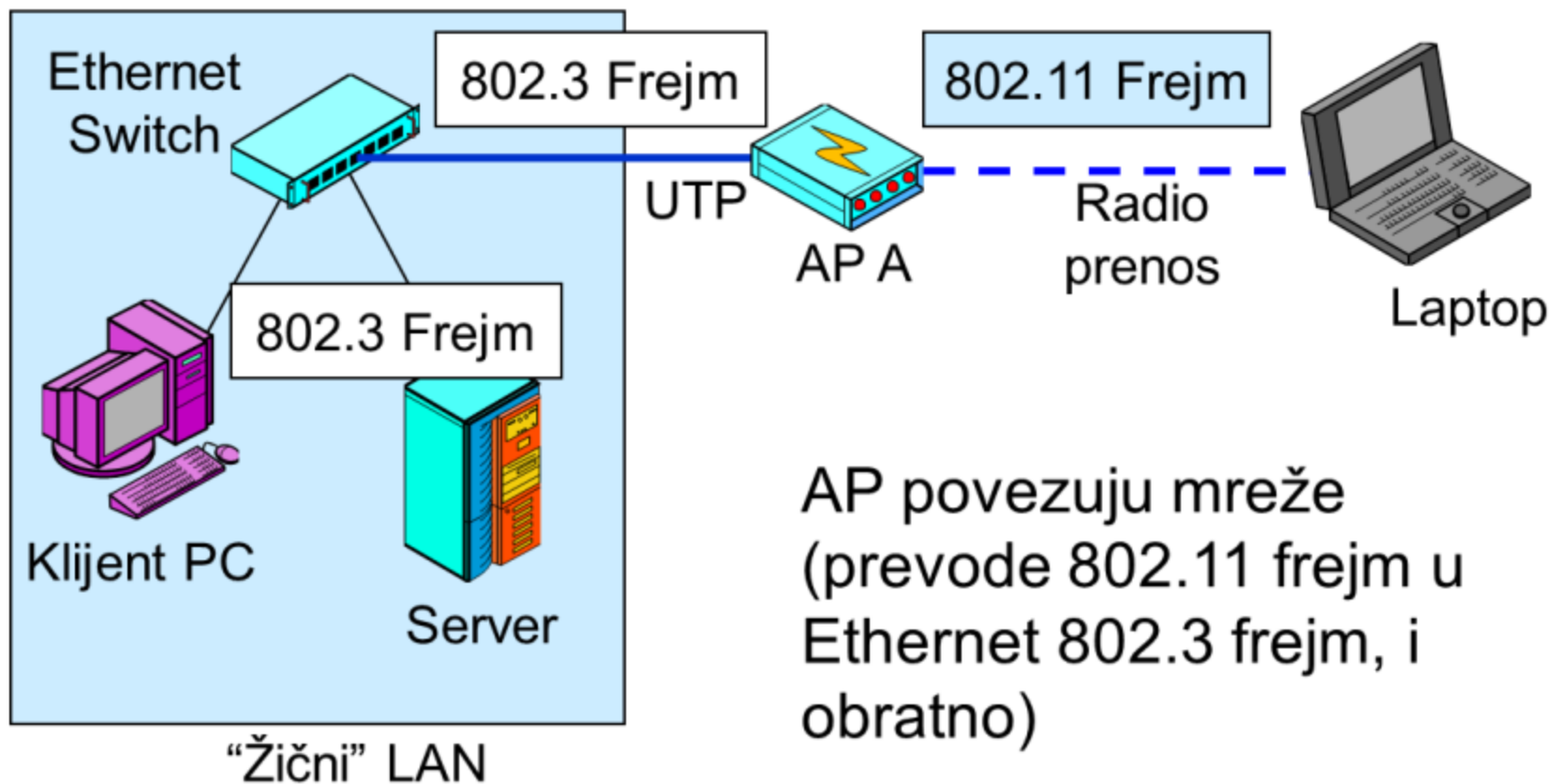
# Pristupna tačka - AP



# Pristupna tačka - AP

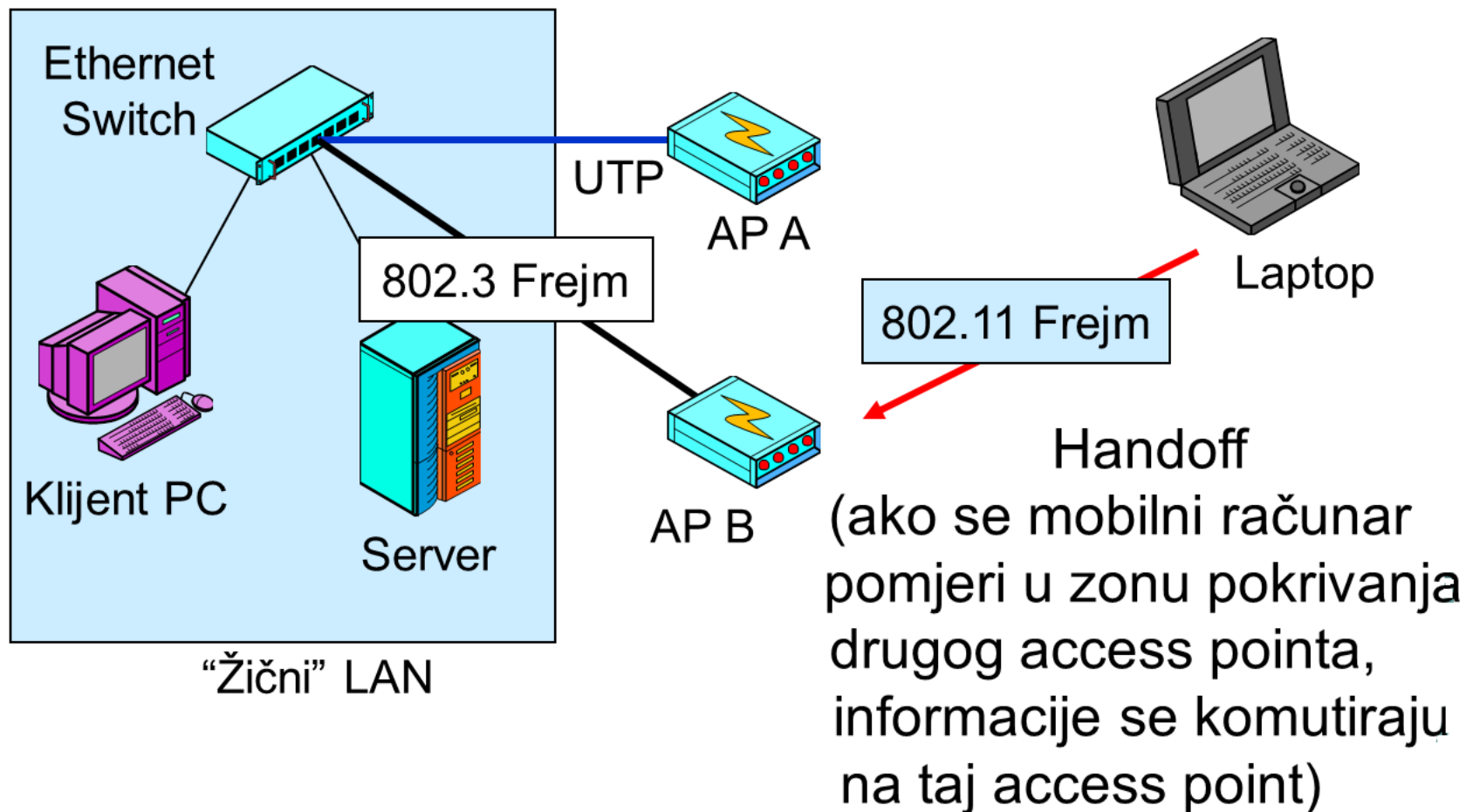


# Pristupna tačka - AP

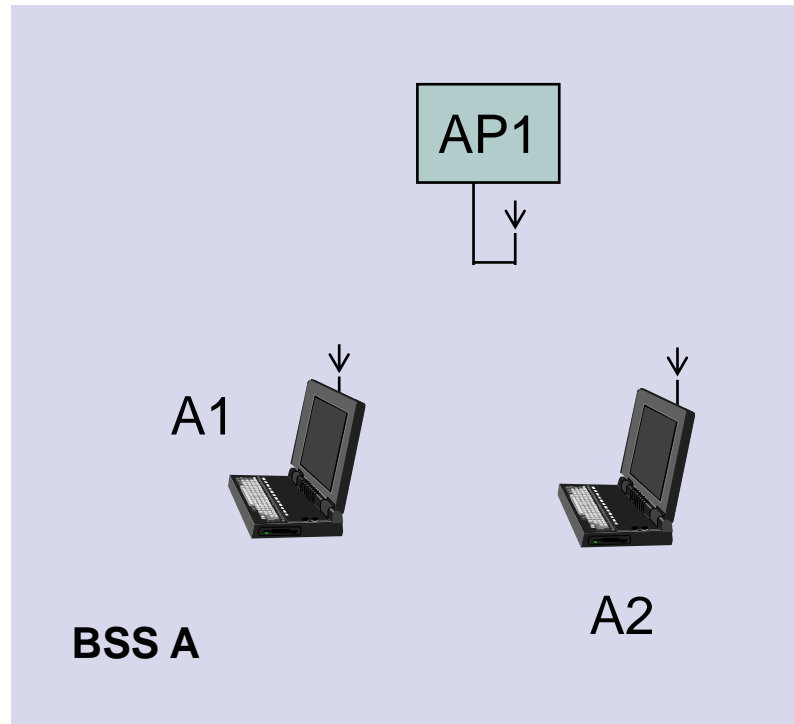




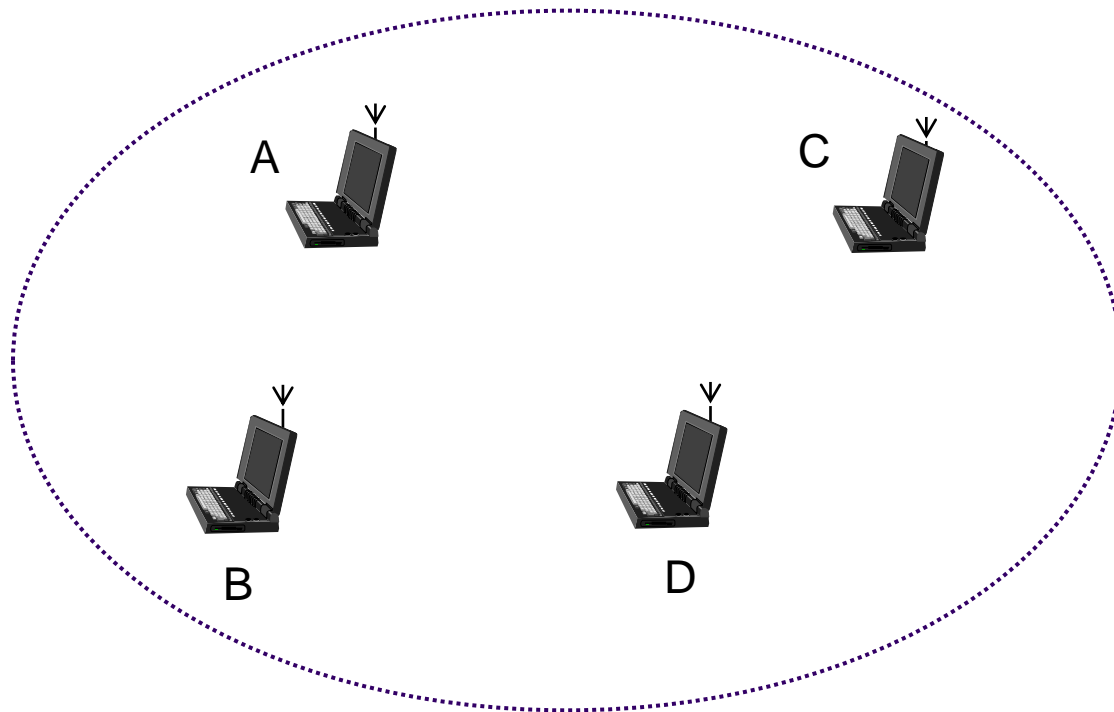
# Pristupna tačka - AP



# Infrastrukturna WLAN



# Ad hoc WLAN mreža



# Razvoj standarda

STANDARD	RELEASED	TECHNOLOGY DETAILS	FREQ	BANDWIDTH	HIGHEST DATA-RATE
802.11 (Legacy)	1997	DSSS	2.4GHz	20MHz	2Mbps
802.11b	1999	DSSS	2.4GHz	20MHz	11Mbps
802.11a	1999	OFDM	5GHz	20MHz	54Mbps
802.11g	2003	OFDM	2.4GHz	20MHz	54Mbps
802.11n	2009	OFDM, MIMO	2.4GHz, 5GHz	20MHz, 40MHz	1x1: 150Mbps 2x2: 300Mbps 3x3: 450Mbps
802.11ac	2012-13	OFDM, MIMO, MU-MIMO	5GHz only	20MHz, 40MHz, 80MHz & 160MHz(Opt)	2x2 (80MHz) : 866Mbps 4x4 (80MHz) : 1733Mbps

- IEEE 802.11n danas specificira maksimalne brzine prenosa podataka do **600Mb/s**, korišćenjem **4x4 MIMO** tehnologije

# IEEE 802.11

- ❑ Prva verzija standarda IEEE 802.11 je objavljena **1997.** god.
- ❑ Korišćen je opseg na **2.4 GHz**
- ❑ Maksimalne brzine prenosa podatak su iznosile **1 do 2 Mb/s**
- ❑ Koristile su se **FHSS i DSSS** tehnike za širenje spektra
- ❑ Signal se moduliše nekim od **FSK** modulacionih postupaka
- ❑ Zbog relativno malih brzina prenosa i nezaštićenosti brzo su se pojavile nove verzije standarda

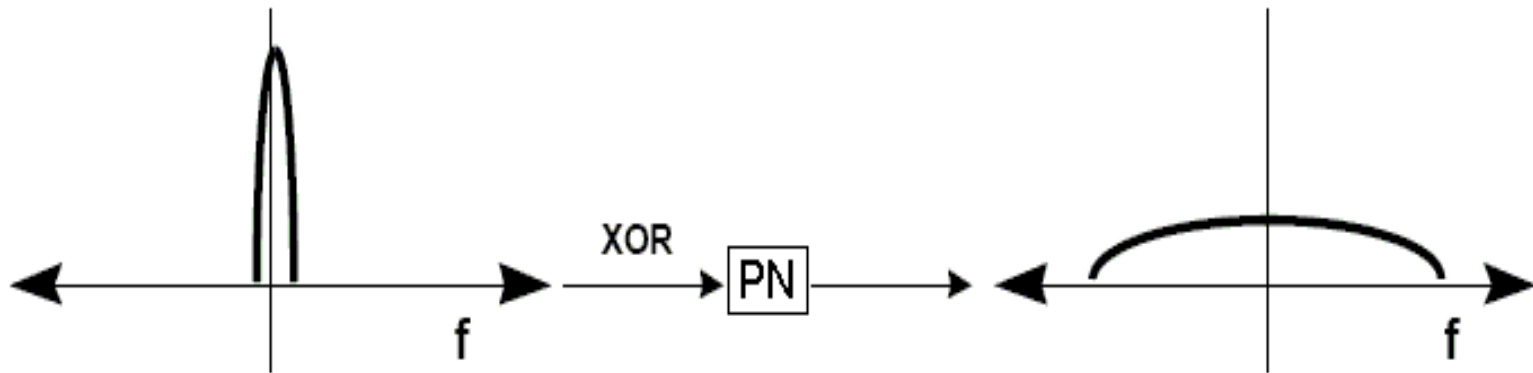
# IEEE 802.11b - fizički sloj

- ❑ Nastao 1999. godine
- ❑ Opseg na 2.4 GHz, pri čemu je maksimalna brzina prenosa podataka povećana na 11Mb/s
- ❑ Efektivna brzina prenosa podataka 4-6 Mb/s
- ❑ Upotreba DSSS
- ❑ Može doći do smanjenja brzine prenosa zbog interferencije sa drugim uređajima (mobilni telefoni, bluetooth)

# IEEE 802.11b - fizički sloj

- Signal koji se prenosi prvo se množi sa pseudo-slučajnom sekvencom i na taj način se širi po frekvencijskom opsegu
- Nakon širenja signal se moduliše nekom od standardnih modulacionih tehnika (**BPSK, FSK, GFSK**) i prenosi
- Na prijemnoj strani obavlja se demodulacija i prošireni signal se množi sa lokalno generisanom pseudo-slučajnom sekvencom poslije čega se dobija originalni signal
- Brzina prenosa do 11 Mb/s

# IEEE 802.11b - fizički sloj



Efekat PN sekvence na spektar

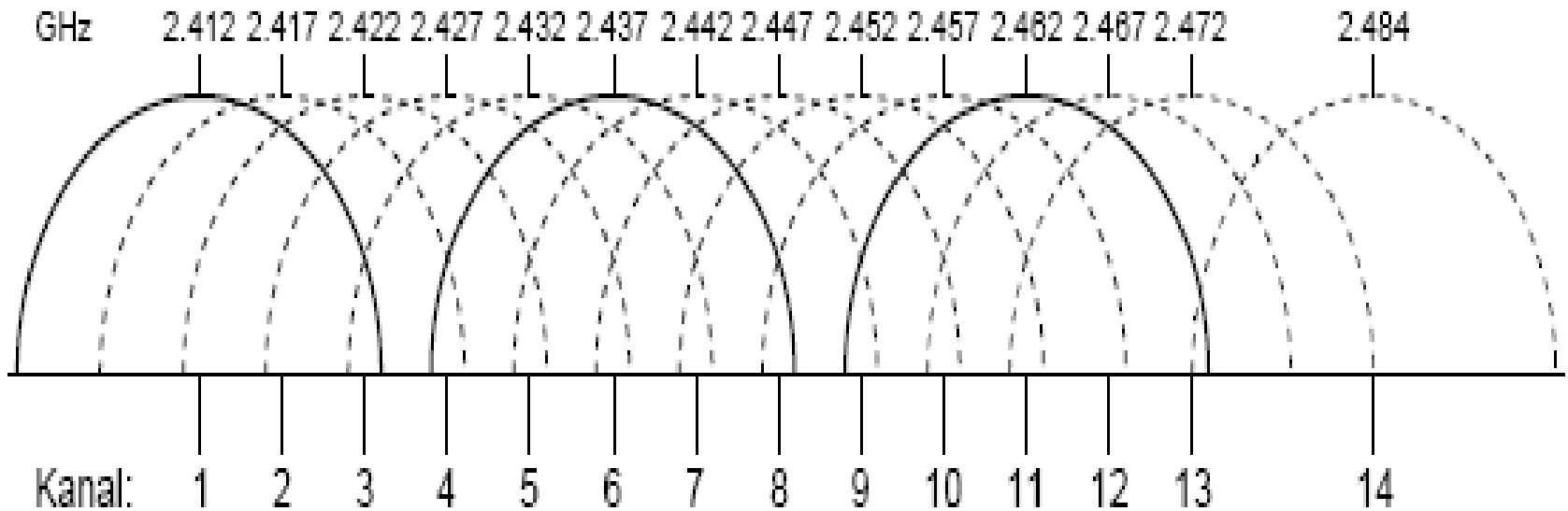


Regenerisanje originalnog signala



# IEEE 802.11b - fizički sloj

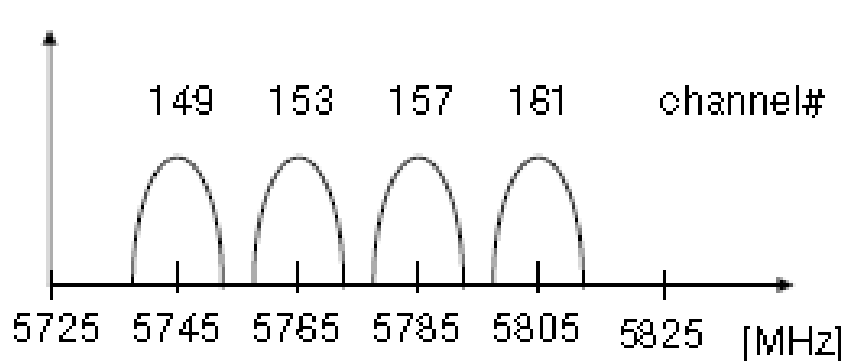
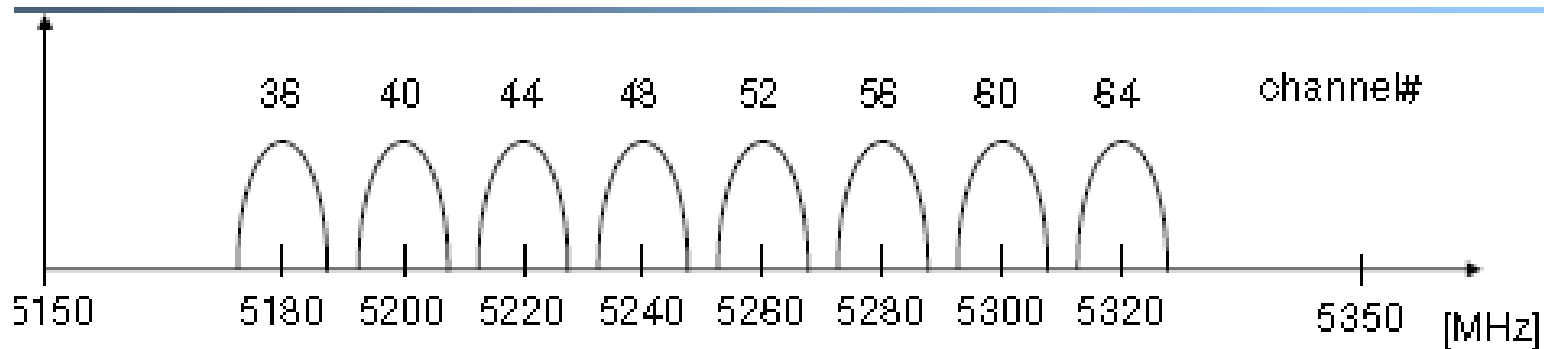
- Kod IEEE 802.11 standarda opseg se dijeli na **13 kanala**, od kojih se koristi svaki peti kanal, jer kanali moraju biti **međusobno udaljeni 25 MHz** kako se ne bi preklapali



# IEEE 802.11a

- ❑ Predstavljen u oktobru 1999. godine
- ❑ Koristi opseg na 5 GHz i ima maksimalnu brzinu prenosa od 54 Mb/s.
- ❑ Efektivna brzina prenosa podataka 20 - 25 Mb/s
- ❑ Koristi OFDM modulacionu tehniku
- ❑ Maksimalni domet do 100 metara
- ❑ Smanjen uticaj interferencije
- ❑ Nije kompatibilan sa 802.11b

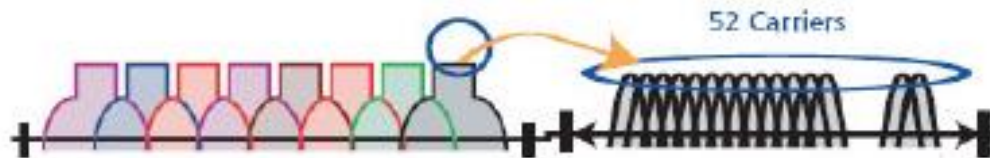
# IEEE 802.11a - fizički sloj



center frequency =  
 $5000 + 5 \cdot \text{channel number}$  [MHz]

# IEEE 802.11a fizički sloj

- Koristi OFDM da podijeli svaki od kanala (20MHz) na **52 podnosioca** ( $20\text{MHz}/64=312.5\text{KHz}$  svaki podnosilac)
  - 48 podnosilaca prenose podatke
  - 4 podnosioca služe za pilot simbole
  - Trajanje efektivnog dijela OFDM simbola -  $3.2\mu\text{s}$
  - Trajanje preambule -  $0.8\mu\text{s}$

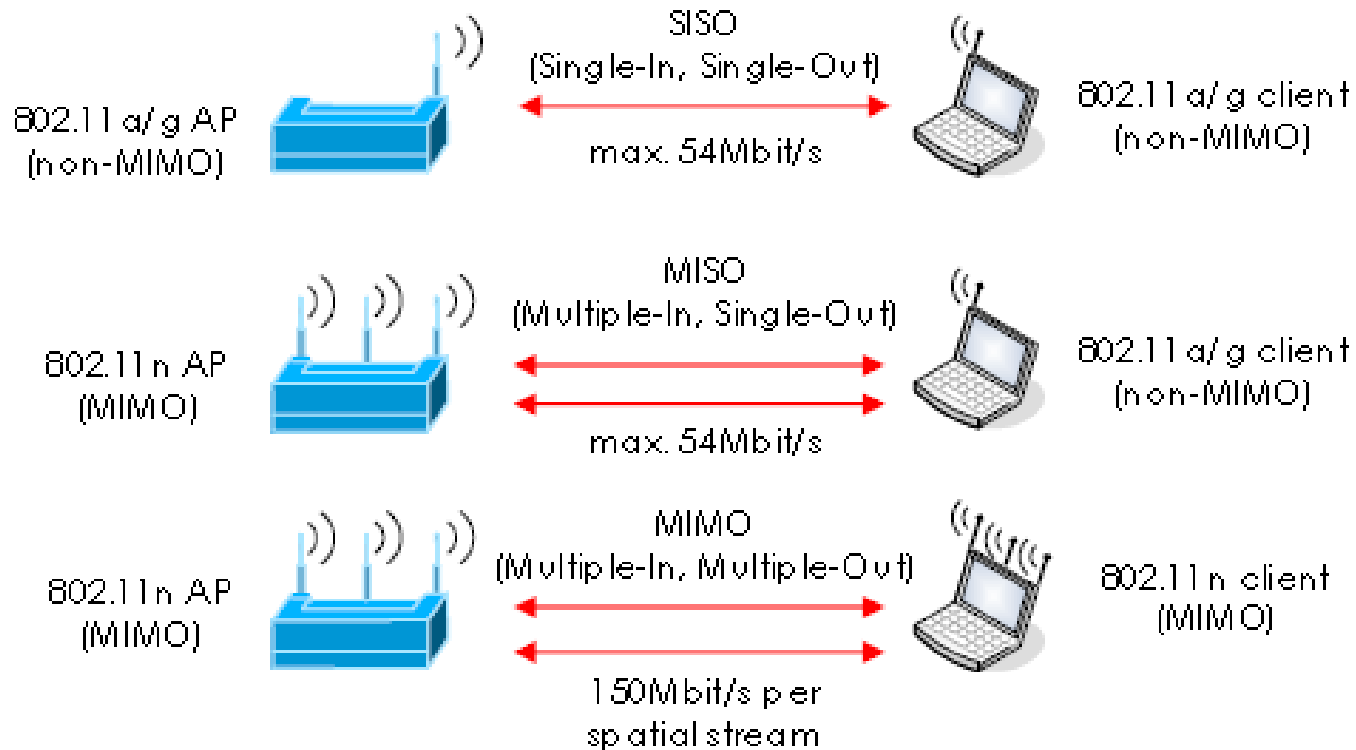


- Adaptivna modulacija:
  - BSK: 6 - 9 Mbps
  - QPSK: 12 - 18 Mbps
  - 16 QAM: 24 - 36 Mbps
  - 64 QAM: 48 - 54 Mbps

# IEEE 802.11g

- ❑ Nastao 2003. godine
- ❑ Radi na opsegu od 2.4GHz, a maksimalna brzina prenosa podataka iznosi 54 Mb/s
- ❑ Koristi OFDM i DSSS
- ❑ Kompatibilan hardverski sa 802.11b standardom
- ❑ Maksimalni domet signala do 130 metara

# IEEE 802.11n - MIMO

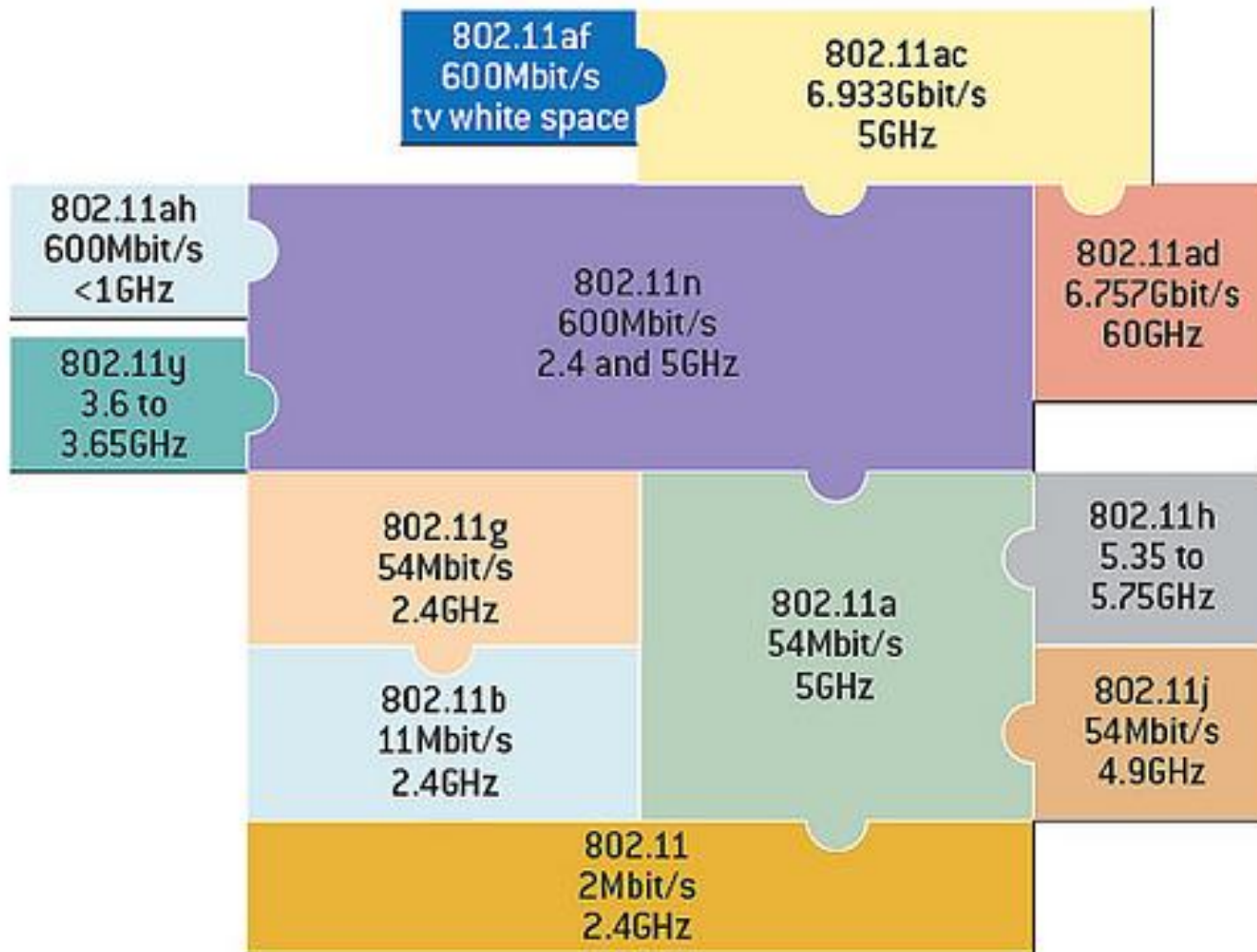


MIMO uslovljava uvođenje odgovarajućih modulacionih i koding šema (**MCS** – *Modulation and Coding Schemes*)

# Dalji razvoj standarda

- **IEEE 802.11d**  
Modifikacija ranijih 802.11 standarda zbog kompatibilnosti sa propisima u drugim zemljama
- **IEEE 802.11i**  
Poboljšanje bezbijednosti bežičnih mreža
- **IEEE 802.11p**  
Pristup bežičnoj mreži u jako pokretljivom okruženju
- **IEEE 802.11s**  
Definiše stvaranje mesh topologije između bežičnih uređaja
- **IEEE 802.11v**  
Upravljanje bežičnom mrežom
- **IEEE 802.11ac**  
Povećanje brzine do 1Gb/s koristeći opseg od 6GHz
- **IEEE 802.11ad**  
Povećanje brzine prenosa do 1Gb/s koristeći opseg od 60 GHz
- **IEEE 802.11af**  
Standard zasnovan na kognitivnom radio, koji bi koristio TV-White Space opsege ispod 1GHz (tj. opsege od 54MHz do 790MHz)
- **IEEE 802.11ah**  
Novi standard koji će funkcionisati u nelicenciranim opsezima ispod 1GHz, radi povećanja dometa, smanjene potrošnje energije, i omogućavanja IoT koncepta.

# WLAN standardi





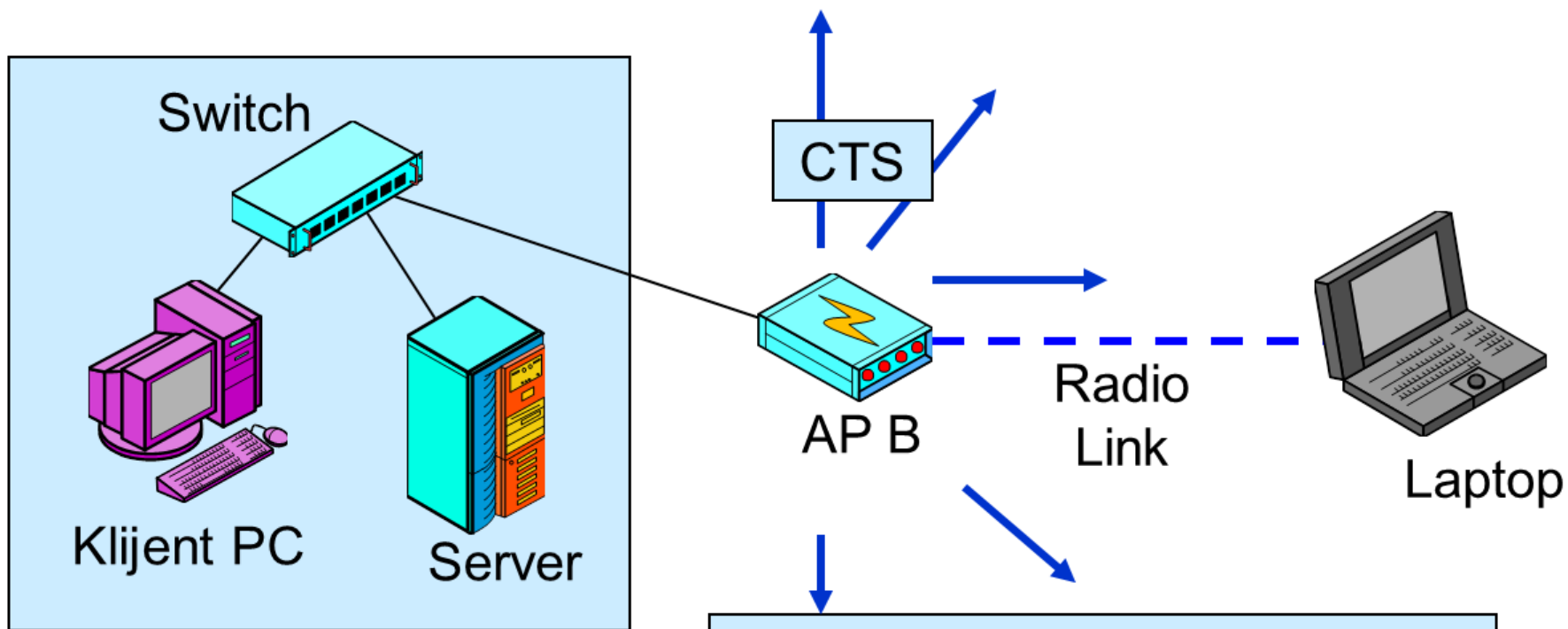
# MAC mehanizam

- Osnovni MAC mehanizam za IEEE 802.11 je **CSMA-CA** (***Carrier Sense Multiple Access with Collision Avoidance***)
  - Signal se šalje tek kada nijedan drugi uređaj ne vrši komunikaciju po principu *Listen before you talk* (oslušivanje medijuma za prenos)
  - Kada je medijum zauzet, predajnik se povlači za proizvoljno vrijeme (***back off interval***)
  
- **Potvrda prijema paketa( ACK)**
  - Kako bi se spriječilo gubljenje paketa prilikom prenosa radio signalom uvodi se potvrda prijema

# MAC mehanizam - RTS/CTS

- Da bi se spriječila kolizija u zagušenim mrežama, koja nastaje istovremenim emitovanjem dva uređaja, koristi se **RTS/CTS (Request To Send/Clear To Send)** mehanizam
  - Prije slanja podataka klijent šalje RTS okvir, kojim zahtijeva da obavi prenos podataka. AP odgovara sa CTS okvirom čime signalizira da je slobodan za prijem i da neće održavati komunikaciju sa drugim uređajem dok se ne završi prenos
  - Ovaj mehanizam nije pogodan za sisteme u kojima je mala vjerovatnoća kolizije, a paketi podataka su mali
  - RTS/CTS se ne koristi za broadcast ili multicast komunikaciju
  
- **CMSA/CA + ACK** je obavezan
  - RTS/CTS je opcija

# MAC mehanizam - RTS/CTS



“Žična” LAN

2. AP difuzno šalje clear-to-send poruku. Stanica koja je poslala RTS može početi sa emitovanjem. Druge stanice moraju da čekaju